

KARTA KATALOGOWA

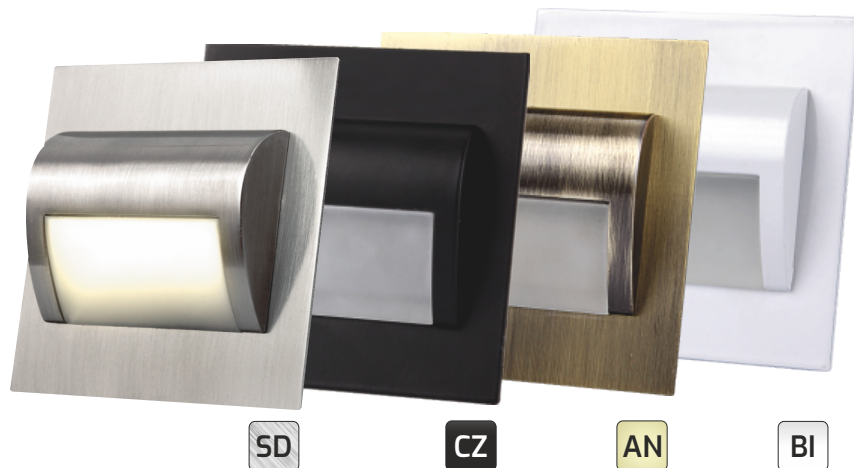
CATALOGUE CARD / DATENBLATT

STEP

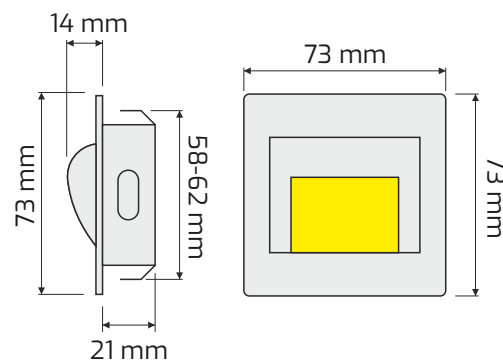
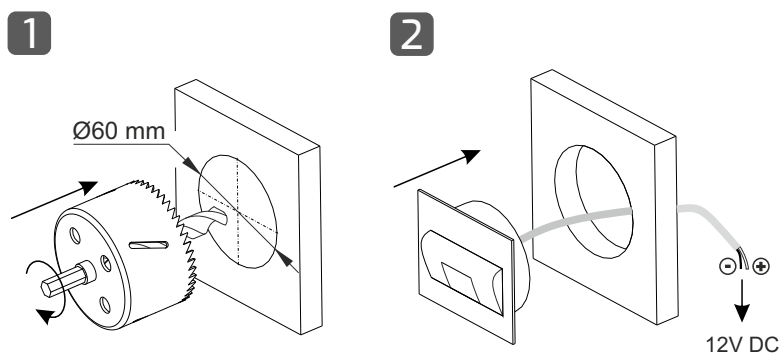
Indeks

Index / Artikelnummer

STEP-(^{kolor obudowy}
color of the housing)-40K-01
Gehäusefarbe



Kolor Color / Farbe	Wymiary Dimensions / Maße	Materiał Material / Material
Stal drapana / Brushed steel / Edelstahl gebürstet Czarny / Black / Schwarz Antyk / Antique / Antik Biały / White / Weiss	73 mm x 73 mm x 35 mm	Metal / Metal / Metall



Parametry źródła światła:

Light source parameters / Parameter der Lichtquelle

INPUT

12V DC	max 1,4W	CRI ≥80	LED	House icon	IP20	CE	30 cm
1,4 kWh / 1000h	30 000 h	>15 000	DIMMABLE	RoHS	RoHS	<1sek	

Barwa światła:

Light color / Lichtfarbe

40 lm **Biała neutralna**
Neutral white / Neutralweiß



Design Light Sp. z o.o., ul. Wrocławska 1B, 48-340 Głuchotazy, Poland
 tel. +48 77 408 71 30, mail: bh@designlight.pl, web: www.designlight.pl
 tel. +48 77 408 71 35, mail: export@designlight.eu, web: www.designlight.eu